

MAZZOLA ENGINEERING

Mechanical Engineers & Consultants since 1976

MAZZOLA ENGINEERING develops new Quick-Change System for high-performance Tube Mill Lines in Germany

Schnellwechsel-System zu Rohrschweissanlage

Die Rohrschweissanlage ist mit zwei Sätzen Arbeitsständer ausgerüstet, welche auf Wechselpaletten aufgeaut sind. Während der eine Satz in der Linie montiert ist, befindet sich der Zweite auf einem der Linie gegenüberliegenden Rahmen zum Rollenaustausch.

Die Wechselpaletten haben einen maximalen Gewicht von je 10 Tonnen und bestehen aus folgenden Abteilen:

Formstrecke

- 2 Paletten mit je 3 Break-Down Gerüste
- 1 Palette mit 3 Fin-Pass Gerüste

Kalibrierstrecke

- 2 Paletten mit je 2 Kalibriergerüste
- 1 Palette mit 3 Türkenköpfe

Austausch der Rollen an den Wechselgerüsten

Das Austauschen der Rollen wird ausserhalb der Linie vorgenommen. Die Wechselgerüste liegen in genau definierten Positionen gegenüber den sich in der Profilerlinie befindlichen Ständer der Form- bzw. Kalibrierstrecke.

Die beiden Palettenaufnahmen sind mit einem Service-Wagen zur handlichen Demontage des vorderen Ständers ausgerüstet. Zwischen den Aufnahmen, d.h. dem Schweissteil der Anlage gegenüber, kann das Werkzeuglager (Rollenständer) positioniert werden.

Die Rollen werden manuell mit Hilfe eines dafür geeigneten Aufzugs gewechselt.

Maschinen-Schnellwechsel

Ueber der Gesamtlänge der Profilieranlage befindet sich ein Portal als Tragkonstruktion für einen Brückenkran, welcher in Längsrichtung alle den Wechselpaletten entsprechenden Positionen automatisch anlaufen kann.

Die Steuerung erlaubt das Wechsel der Gesamtanlage oder nur von einzelnen Paletten durchzuführen. Der Kran ist mit einem Hebeseystem ausgerüstet, welches es erlaubt, die beiden Wechselgerüste gleichzeitig zu ergreifen und aufzuheben. Durch eine 180-Grad Drehung werden die Wechselpaletten in einfacher und sicherer Weise ausgetauscht und positioniert.

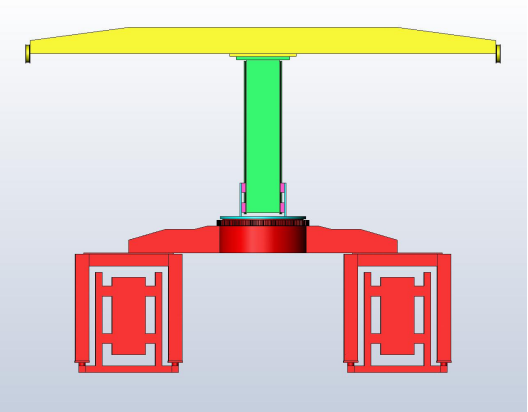
Die errechnete Zykluszeit für das Aus-tauschen einer Wechselpalette, inklusive Positionierung, ist 115 Sekunden. Berücksichtigt man noch das Aus- und Einrasten der Kardangrüste sowie der Palettklammern, ist mit einer Totalzeit zum Wechsel der Gesamtanlage von etwa 15 Minuten zu rechnen.

Weil der Schweißstisch noch nicht definiert ist, wurde das Tauschen der Schweissrollen nicht berücksichtigt. Diese Operation ist jedoch leicht mittels eines dafür geeigneten Hebezeuges in kurzer Zeit zu bewältigen.

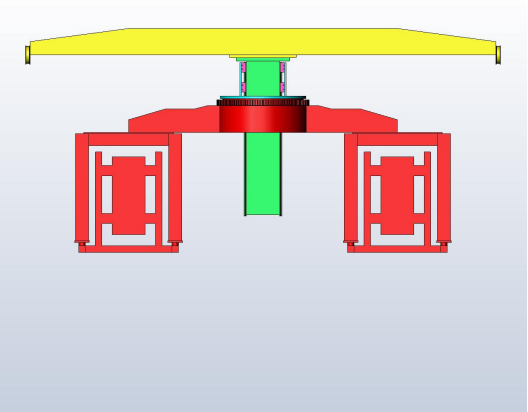
Vorteile der vorgestellten Lösung

- Kürzeste Zykluszeit: das Wechsel erfolgt in einer einzelnen, direkten Operation, ohne Zwischenlagerung
- Platzsparend: keine Zwischenlagerung und Verschiebung der Aufnahmerahmen
- Vollautomatische, sichere Arbeitsweise mit definierter Zykluszeit (vom Bediener und Hilfsmittel unabhängig)
- Nur zwei Bewegungen beim Palettenwechsel: Hub und Drehung
- Keine Quer- oder Längsbewegung mit aufgehängten Lasten (Beschleunigung und Abbremsen unter Last)
- Keine Fundamente, Gruben, aufklappbaren Abdeckplatten; keine Schienen oder andere Hindernisse auf Flurebene
- Genau definierte Platzverhältnisse für Rollenwechsel und Rollenlager
- Funktionsichere Konstruktion, unter Berücksichtigung der für Hebezeuge geltenden Sicherheitsfaktoren ausgelegt

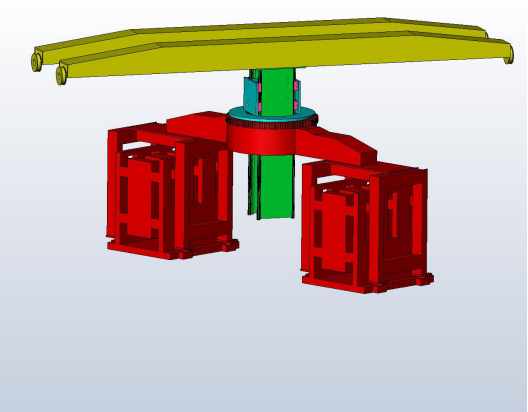
Schnellwechsel-System zu Rohrschweissanlage



greifen



heben



wenden